

# 武汉科技大学考点楼栋分布示意图



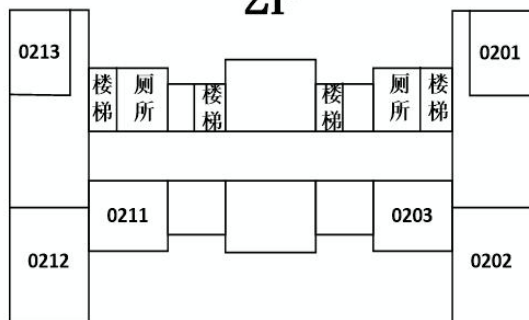
武汉科技大学青山校区：武汉市青山区和平大道947号

武汉市任家路中学北校区：武汉市青山区红卫路街建设一路27号

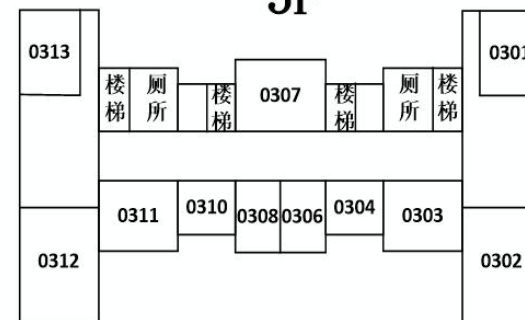
武汉市任家路中学南校区：武汉市青山区辽宁街2号

# 武汉科技大学青山校区主楼 考场示意图

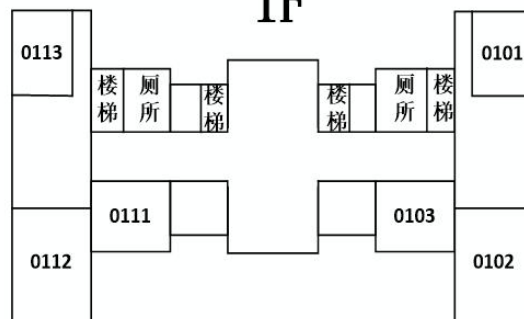
2F



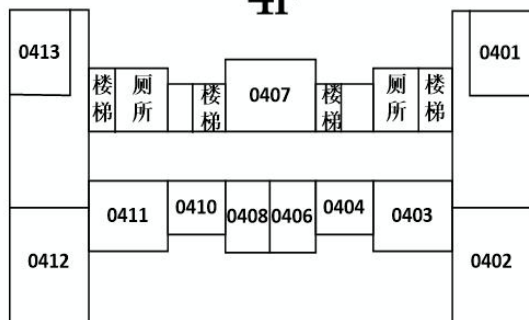
3F



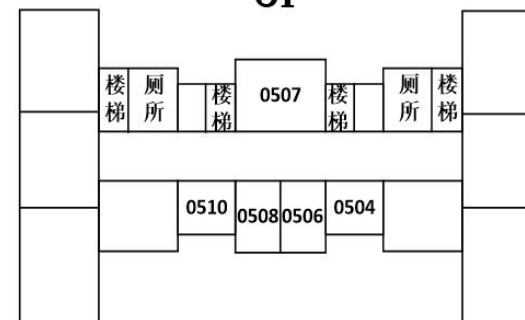
1F



4F

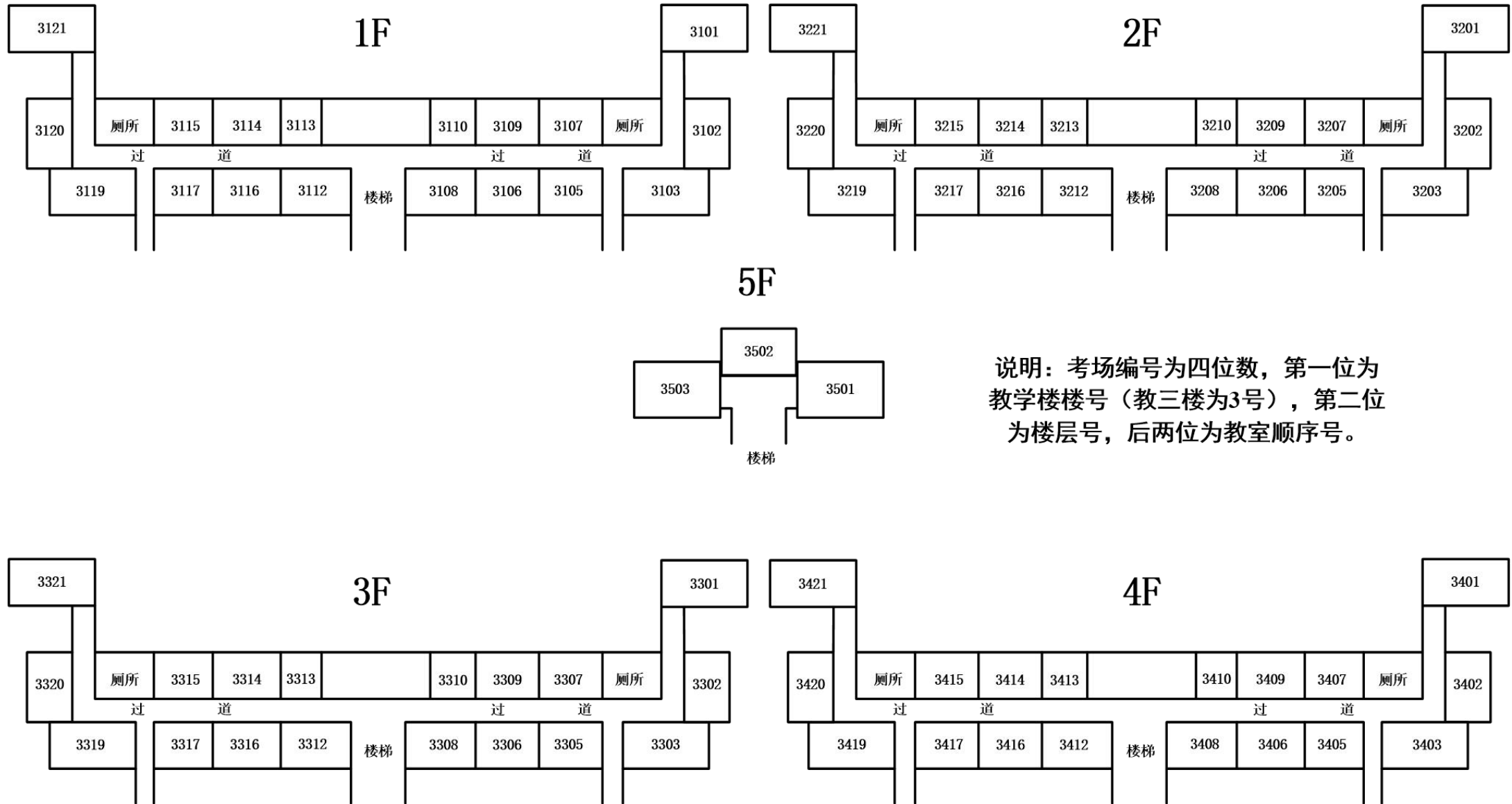


5F



说明：考场编号为四位数，第一位为  
教学楼楼号（主楼为0号），第二位为  
楼层号，后两位为教室顺序号。

# 武汉科技大学青山校区教三楼 考场示意图



说明：考场编号为四位数，第一位为教学楼楼号（教三楼为3号），第二位为楼层号，后两位为教室顺序号。

# 武汉科技大学青山校区图书馆 考场示意图

|    |      |     |  |      |
|----|------|-----|--|------|
| 7F | 图701 | 阅览室 |  | 图702 |
| 6F | 图601 |     |  | 图602 |
| 5F | 图501 |     |  | 图502 |
| 4F |      |     |  |      |
| 3F |      |     |  |      |
| 2F |      |     |  |      |
| 1F |      |     |  |      |

# 武汉市任家路中学南校区 考场示意图

|    |     |             |     |     |     |     |             |  |     |     |             |
|----|-----|-------------|-----|-----|-----|-----|-------------|--|-----|-----|-------------|
| 5F | 812 | 西<br>楼<br>梯 | 815 | 816 | 818 | 820 | 中<br>楼<br>梯 |  |     |     | 东<br>楼<br>梯 |
| 4F | 721 |             | 722 | 723 | 724 | 725 |             |  | 804 | 810 |             |
| 3F | 713 |             | 714 | 715 | 716 | 717 |             |  | 719 | 720 |             |
| 2F | 705 |             | 706 | 707 | 708 | 709 |             |  | 711 |     |             |
| 1F |     |             |     |     |     |     |             |  |     |     |             |

# 武汉市任家路中学北校区 考场示意图

|    |     |     |             |     |     |     |     |    |             |
|----|-----|-----|-------------|-----|-----|-----|-----|----|-------------|
| 5F | 909 | 908 | 东<br>楼<br>梯 | 907 | 906 | 905 | 901 | 厕所 | 西<br>楼<br>梯 |
| 4F | 904 | 902 |             | 903 | 910 | 911 | 912 | 厕所 |             |
| 3F | 819 | 817 |             | 913 | 914 | 915 |     | 厕所 |             |
| 2F | 814 | 813 |             | 811 | 809 | 808 |     | 厕所 |             |
| 1F |     |     |             | 806 | 805 | 803 |     | 厕所 |             |